

# CALENTADORES DE AIRE WEBASTO



## CALENTADORES DE AIRE A GAS OIL

**Una solución simple y accesible.**

Los calentadores de aire Webasto pueden ser utilizados en varias áreas de operación. Su diseño compacto hace que la instalación en una cabina, el área de carga o el exterior del vehículo sea simple y rápida.

El calefactor templará el aire de la cabina del vehículo de manera silenciosa y rápida como así también el área de carga manteniendo la temperatura deseada de manera constante. De bajo mantenimiento y costo de operación, son adaptables a cualquier condición de uso con su exclusivo y único sistema de regulación de la combustión en función de la altura de trabajo sin la necesidad de accesorios.



Air Top 2000 STC



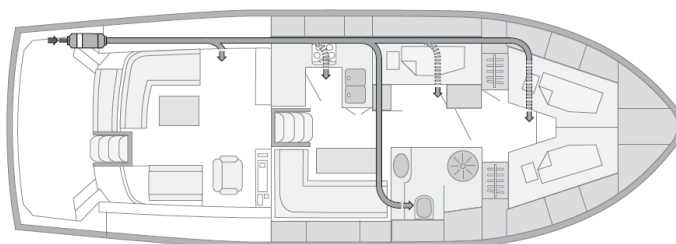
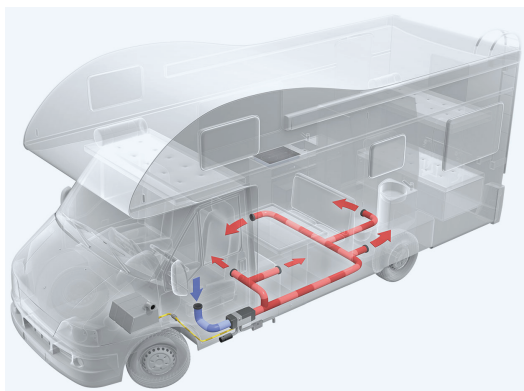
Air Top EVO 40



Air Top EVO 55

	Air Top 2000 STC	Air Top EVO 40	Air Top EVO 55
Aprobación EC	E1 00 0216 / E1 04 1085	E1 00 0385 / E1 04 5529	E1 00 0386 / E1 04 5529
Potencia Calefacción (kW)	0.9 - 2.0	1.7 - 3.5	1.5 - 5.0
Combustible	Diesel	Diesel	Diesel
Consumo Comb. (l/h)	0.12 - 0.24	0.18 - 0.43	0.18 - 0.61
Voltaje	12 o 24	12 o 24	12 o 24
Consumo Eléctrico (W)	14 - 29	15 - 40	15 - 95
Volumen de aire (m3/h)	93	132	200
Dimensiones (mm)	311 x 120 x 121	423 x 148 x 162	423 x 148 x 162
Peso (kg)	2.6	5.9	5.9

Ejemplos de instalación:



- Bajo consumo de combustible.
- Alta performance y robustez.
- Medidas compactas, fácil y rápida instalación.
- Utilizable en el transporte de mercadería peligrosa.
- Desarrollados bajo normas y conformidad OEM.
- Certificados de calidad TS16949.
- Diagnostico computarizado.

Bajo mantenimiento y sencilla operación.

Aplicaciones: motorhomes, camiones, gruas, barcos, maquinaria de construcción, grúas, etc.



FRIBA TECNOLOGÍA S.A.

Av. Pavón 4080/84 (C1253AAY) - C.A.B.A.

Tel.: (011) 4924-2117/8 - Fax: (011) 4921-3676 Whatsapp (+54) 911 5663-6597

Web: <http://www.friba.com.ar> - Email: [info@friba.com.ar](mailto:info@friba.com.ar)